

# IASO®

## Better Outside

FICHA TÉCNICA

PORTUGUÊS

TOLDOS

SEM COFRE

AUREA BLOC



<b>ÍNDICE</b>	—	02	DESCRIÇÃO
		02	CARACTERÍSTICAS TÉCNICAS
		02	DIMENSÕES
		02	MATERIAIS PRINCIPAIS
		02	OPÇÕES DE INSTALAÇÃO
		03	DIMENSÕES DO SUPORTE
		04	DIAGRAMA DE PROJEÇÃO
		04	VISTA EXPLODIDA
		05	CLASSIFICAÇÃO DO PRODUTO
		05	FONTES DE CONHECIMENTO
		05	CLASSIFICAÇÃO SEGUNDO PRECIPITAÇÃO
		05	CLASSIFICAÇÃO SEGUNDO VENTO
		06	COMPATIBILIDADE DE MOTORES
		06	COMPATIBILIDADE MOTOR-TUBO (Ø)
		06	MOTORIZAÇÃO
		07	CONFIGURAÇÃO DE LONA ACRÍLICA / PLÁSTICA
		08	EMISSORES
		10	OPÇÕES E ACESSÓRIOS

## DESCRIÇÃO

Um toldo compacto, prático e robusto, fabricado com o sistema monobloco de barra portante, que permite cobrir superfícies até 45 m<sup>2</sup> sem sistemas de fixação volumosos. Com este sistema, o toldo supera facilmente as dificuldades que por vezes surgem em determinadas instalações, especialmente em zonas altas ou ventosas.

## CARACTERÍSTICAS TÉCNICAS

- Toldo de braços extensíveis
- Braços invisíveis de corrente
- Abertura manual com máquina 9:1 e manivela
- Instalação frontal ao teto
- Sistema monobloco

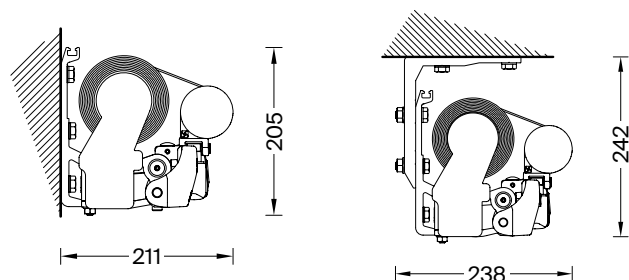
## DIMENSÕES

LINHA	min 2,50m - máx. 11,00m
SAÍDA	min. 1,60m - máx. 4,10m

## MATERIAIS PRINCIPAIS

- Perfis de alumínio extrudido
- Suportes de alumínio fundido
- Parafusos INOX
- Tecido Acrílico 300 gr/m<sup>2</sup> o 360 gr/m<sup>2</sup> (outros: consultar)
- Corrente dos braços em aço inoxidável

## OPÇÕES DE INSTALAÇÃO



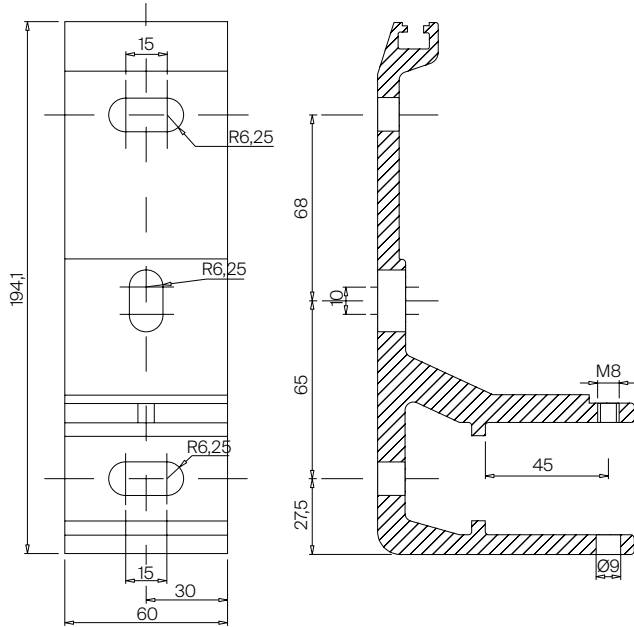
Frontal  
Inclinação 0° - 90°

Teto  
Inclinação 0° - 90°

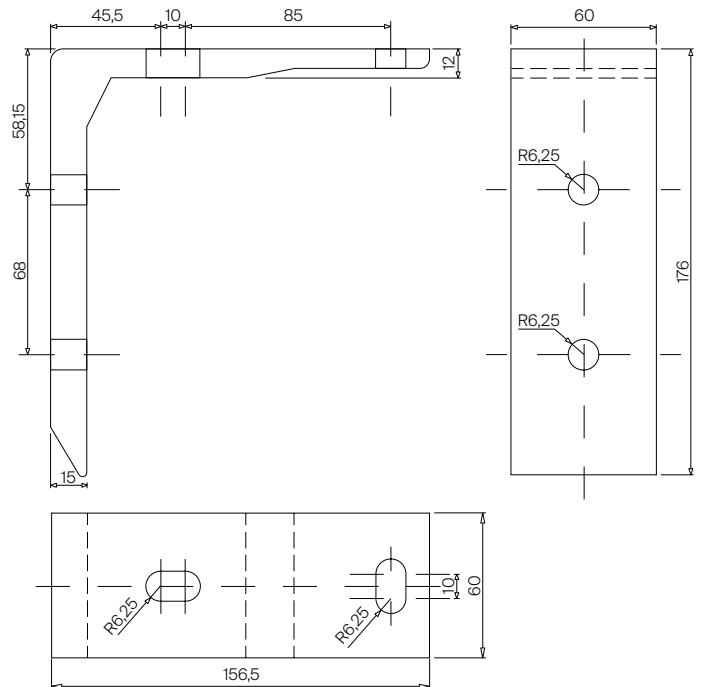
## ILUMINAÇÃO

BRAÇOS	COFRE	TAMPAS LATERAIS
Sim	Não	Não

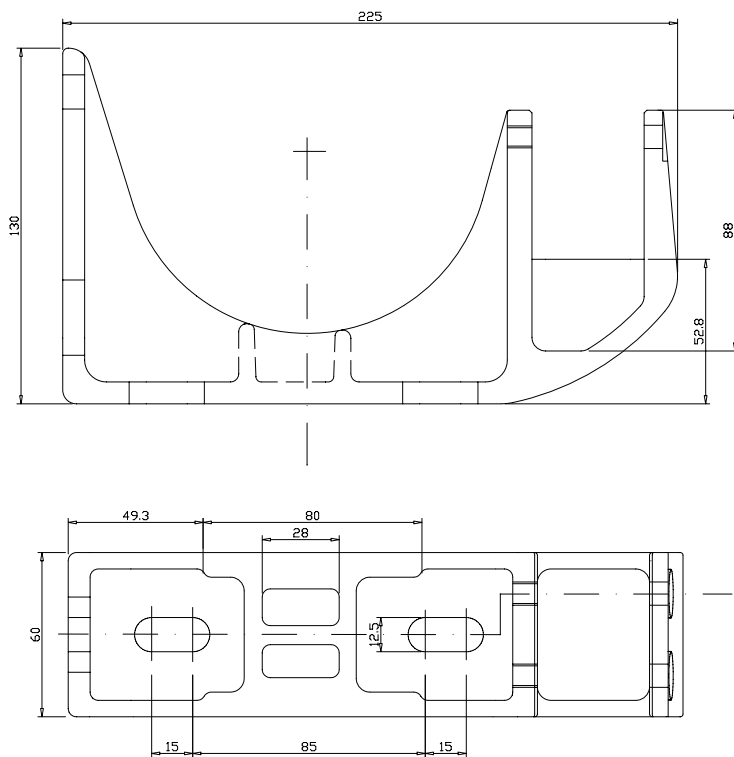
# DIMENSÕES DO SUPORTES



Suporte parede



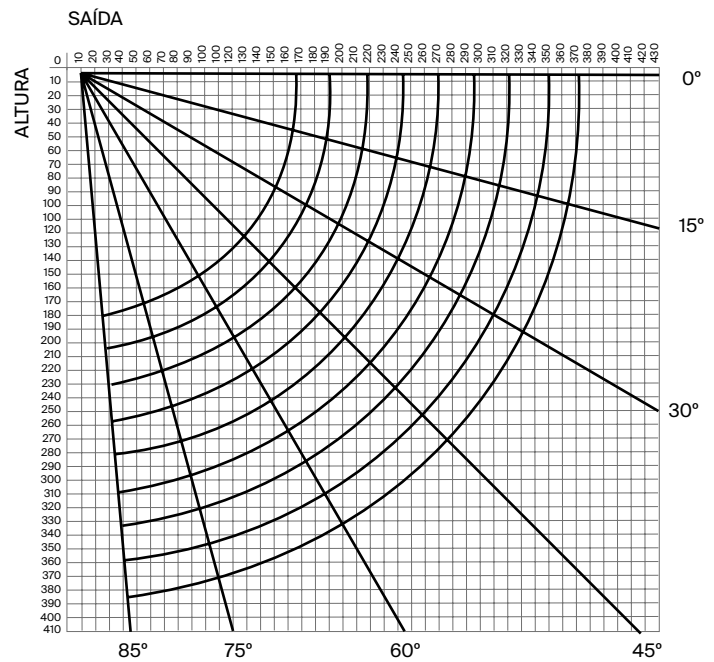
Suporte teto



Suporte parede / teto

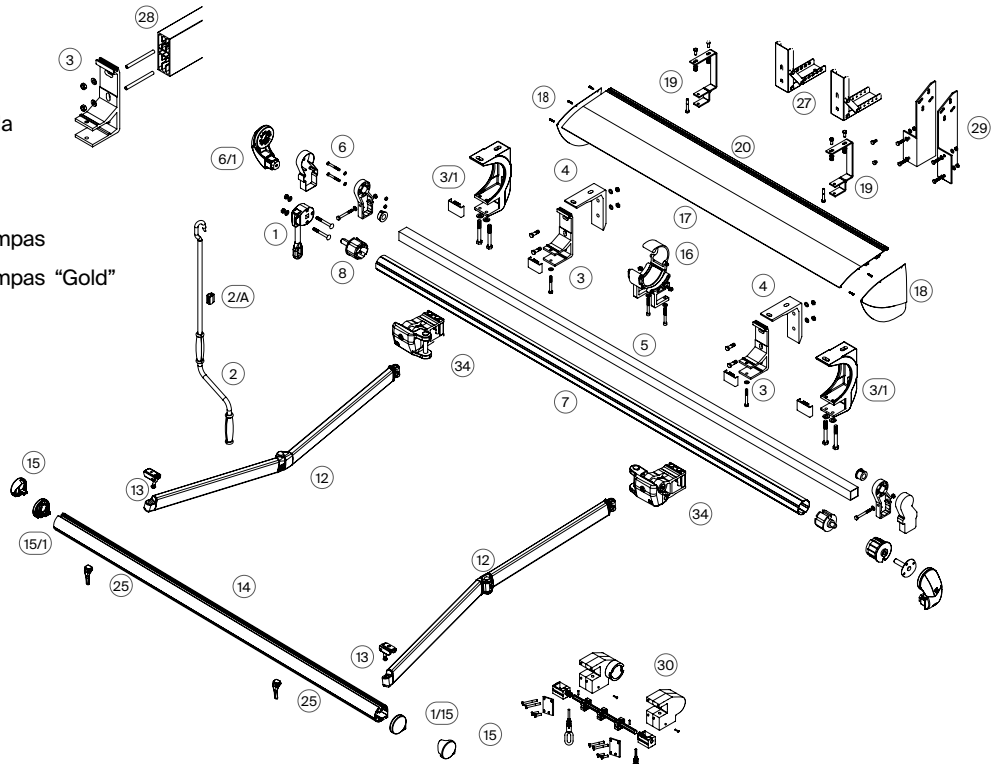
# DIAGRAMA DE PROJEÇÃO

Montagem à parede / ao teto

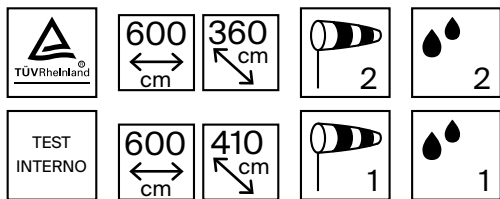


## VISTA EXPLODIDA

- 1 Máquina redutora
- 2 Manivela
- 2-A Suporte para manivela
- 3 Suporte para barra quadrada
- 3/1 Suporte à parede / ao teto barra quadrada
- 4 Suportes ao teto de alumínio extrudido
- 5 Barra quadrada 40mm
- 6 Kit suporte tubo de enrolamento com tampas
- 6/1 Kit suporte tubo de enrolamento com tampas "Gold"
- 7 Barra de enrolamento
- 8 Bucha com eixo quadrado 13 x 35mm
- 9 Bucha com eixo redondo Ø14x18mm
- 12 Braços com cabo "Spin"
- 13 Deslizadores para braços "Spin"
- 14 Barra de carga
- 15 Tampas para terminal
- 15/1 Tampas de alumínio para terminal
- 16 Suporte compensador com fita
- 17 Tejadillo
- 18 Tampas para tejadilho
- 19 Suportes para tejadilho
- 20 Borracha
- 25 Deslizadores recolhe-braço
- 27 Escora sobre-telhado 305mm
- 28 Suplemento para instalação
- 29 Suporte sob o teto
- 30 Kit de suportes braço regulável "Variosun"
- 34 Suportes de braço para barra quadrada com regulador



# CLASSIFICAÇÃO DO PRODUTO



# FONTES DE CONHECIMENTO

Para a realização do estudo, dispõem-se dos seguintes dados:

- Geometria e materiais de todos os elementos que compõem o Guarda-sóis.
- Normas específicas de aplicação:

UNE EN 1999-1-1 Eurocode 9:

Dimensionamento de estruturas de alumínio.

UNE EN 13561: Estores exteriores e toldos.

Requisitos de desempenho, incluindo segurança.

# CLASSIFICAÇÃO SEGUNDO VENTO



CLASSE	Grau Beaufort	Velocidade do vento		Pressão	Situação ambiental
1	0	0 - 1 km/h	0.0 - 0.3 m/s	0.05 N/m <sup>2</sup>	Calma
	1	1 - 5 km/h	0.3 - 1.4 m/s	1.21 N/m <sup>2</sup>	Brisa muito leve
	2	6 - 11 km/h	1.7 - 3.1 m/s	5.84 N/m <sup>2</sup>	Brisa leve
	3	<b>12 - 19 km/h</b>	<b>3.4 - 5.3 m/s</b>	<b>17.41 N/m<sup>2</sup></b>	<b>Brisa moderada</b>
2	4	<b>20 - 28 km/h</b>	<b>5.6 - 7.8 m/s</b>	<b>37.81 N/m<sup>2</sup></b>	<b>Vento moderado</b>
3	5	29 - 38 km/h	8.1 - 10.6 m/s	69.64 N/m <sup>2</sup>	Vento tenso

# CLASSIFICAÇÃO SEGUNDO PRECIPITAÇÃO



CLASSE	Intensidade média numa hora (mm/h)	Situação ambiental
1	≤ 2	Fracas
2	> 2 y ≤ 15	<b>Moderadas</b>

# CLASSIFICAÇÃO DE RESISTÊNCIA AO VENTO CONFORME AS DIMENSÕES

CLASSE	LINHA (m)							
SAÍDA (m)	2,50	3,00	3,50	4,00	4,50	5,00	5,50	6,00
1,60	1	1	1	1	1	1	1	1
1,85	1	1	1	1	1	1	1	1
2,10		1	1	1	1	1	1	1
2,35		1	1	1	1	1	1	1
2,60			1	1	1	1	1	1
2,85			1	1	1	1	1	1
3,10				1	1	1	1	1
3,35				1	1	1	1	1
3,60					1	1	1	1
3,85					1	1	1	1
4,10					-	-	-	-

## COMPATIBILIDADE DE MOTORES

MOTOR COMPATIBLE	
Somfy Sunilus io	Simu ST Star

## COMPATIBILIDADE MOTOR-TUBO (Ø)

PAR MOTOR (Nm)	MOTOR (mm)	TUBO (mm)
≤50	Ø50	Ø70 y Ø80
>50	Ø60	Ø80

## MOTORIZAÇÃO (Nm)

Par Motor (Nm)	LINHA (m)							
SAÍDA (m)	2,50	3,00	3,50	4,00	4,50	5,00	5,50	6,00
1,60	30	30	30	30	30	30	50	50
1,85	30	30	30	30	30	30	50	50
2,10		30	30	30	30	30	50	50
2,35		35	35	35	35	35	35	35
2,60			35	35	35	35	35	35
2,85			40	40	40	40	40	40
3,10				40	40	40	50	50
3,35				40	40	40	50	50
3,60					40	40	50	50
4,10						50	85	85

# CONFIGURAÇÃO DE LONA ACRÍLICA O PLÁSTICA

SAÍDA (m)	LINHA (m)							
	2,50	3,00	3,50	4,00	4,50	5,00	5,50	6,00
1,60	2/2/80/ BAMBU	2/2/80/ BAMBU	2/2/80/ BAMBU	2/2/80/ BAMBU	2/3/80/ BAMBU	2/3/80/ BAMBU	2/4/80/ BAMBU/1	2/4/80/ BAMBU/1
1,85	2/2/80/ BAMBU	2/2/80/ BAMBU	2/2/80/ BAMBU	2/2/80/ BAMBU	2/3/80/ BAMBU	2/3/80/ BAMBU	2/4/80/ BAMBU/1	2/4/80/ BAMBU/1
2,10		2/2/80/ BAMBU	2/2/80/ BAMBU	2/2/80/ BAMBU	2/3/80/ BAMBU	2/3/80/ BAMBU	2/4/80/ BAMBU/1	2/4/80/ BAMBU/1
2,35		2/2/80/ BAMBU	2/2/80/ BAMBU	2/2/80/ BAMBU	2/3/80/ BAMBU	2/3/80/ BAMBU	2/4/80/ BAMBU/1	2/4/80/ BAMBU/1
2,60			2/2/80/ BAMBU	2/2/80/ BAMBU	2/3/80/ BAMBU	2/3/80/ BAMBU	2/4/80/ BAMBU/1	2/4/80/ BAMBU/1
2,85			2/2/80/ BAMBU	2/2/80/ BAMBU	2/3/80/ BAMBU	2/3/80/ BAMBU	2/4/80/ BAMBU/1	2/4/80/ BAMBU/1
3,10				2/2/80/ BAMBU	2/3/80/ BAMBU	2/3/80/ BAMBU	2/4/80/ BAMBU/1	2/4/80/ BAMBU/1
3,35				2/2/80/ BAMBU	2/3/80/ BAMBU	2/3/80/ BAMBU	2/4/80/ BAMBU/1	2/4/80/ BAMBU/1
3,60					2/3/80/ BAMBU	2/3/80/ BAMBU	2/4/80/ BAMBU/1	2/4/80/ BAMBU/1
4,10						2/3/80/ BAMBU	2/4/80/ BAMBU/1	2/4/80/ BAMBU/1

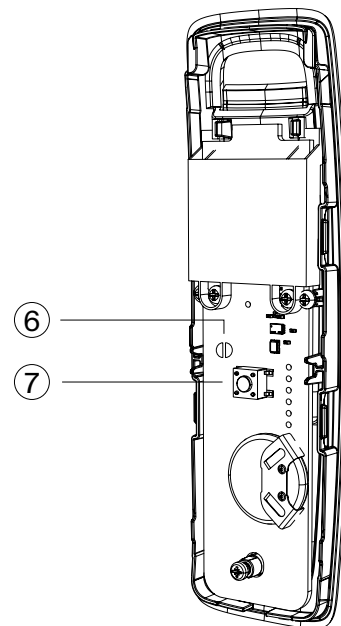
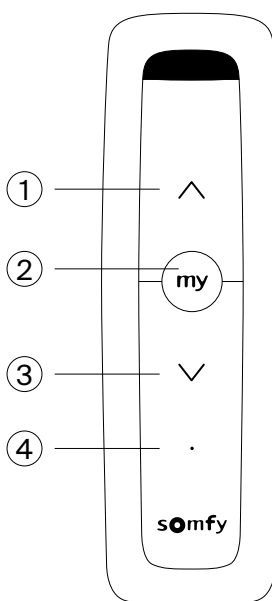
\* Braços / Suportes / Ø Tubo de enrolamento / Barra de carga / Suporte compensador

# EMISSORES

## SOMFY SITUO 1

Frequência	IO 868 MHz
Canais	1
Alimentação	CR2032 3V
Raio de alcance	50 m (20 m interior)
Grau de proteção	IP30
Dimensões	139 x 42 x 16 mm

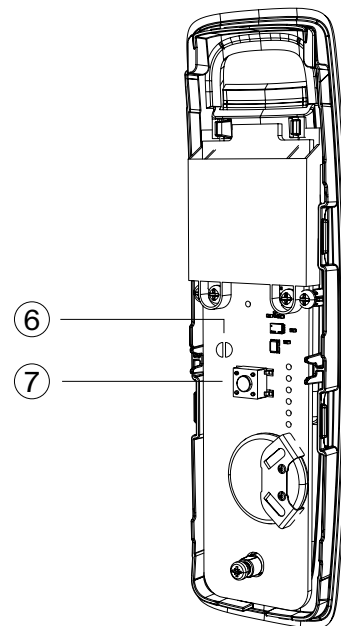
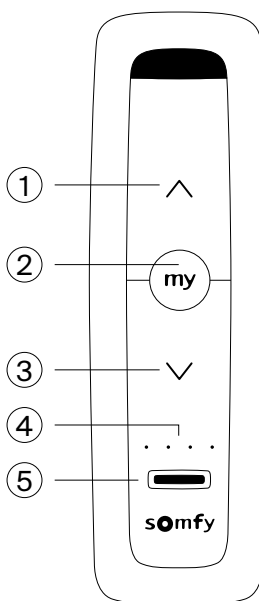
- ① Botão Subir / Ligar / Abrir
- ② Botão STOP/my
- ③ Botão Descer / Desligar / Fechar
- ④ Luz indicadora de ativação do botão
- ⑥ Seletor de modo autónomo específico  
Botão PROG



## SOMFY SITUO 5

Frequência	IO 868 MHz
Canais	5
Alimentação	CR2430 3V
Raio de alcance	50 m (20 m interior)
Grau de proteção	IP30
Dimensões	139 x 42 x 16 mm

- ① Botão Subir / Ligar / Abrir
- ② Botão STOP/my
- ③ Botão Descer / Desligar / Fechar
- ④ Luzes indicadoras de ativação do botão e de seleção de grupo
- ⑤ Seletor de grupo
- ⑥ Seletor de modo autónomo específico
- ⑦ Botão PROG

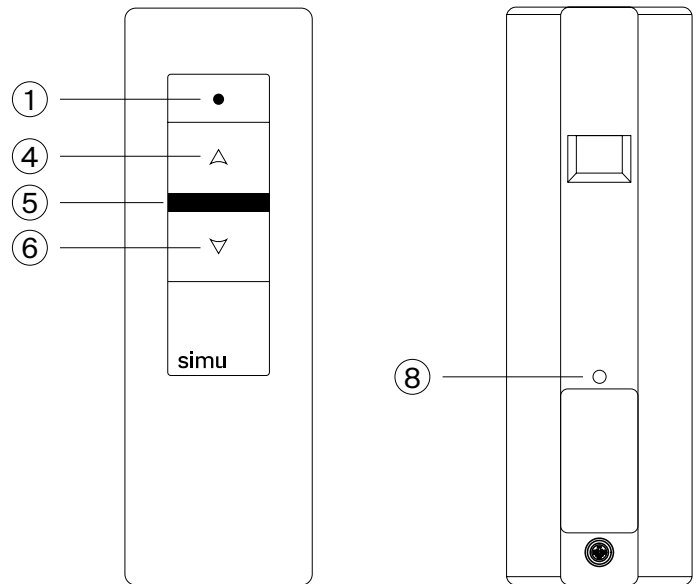


\* Os transmissores Somfy são exclusivamente compatíveis com motores Somfy, e os transmissores Simu exclusivamente com motores Simu.

**SIMU MOBILE 1C**

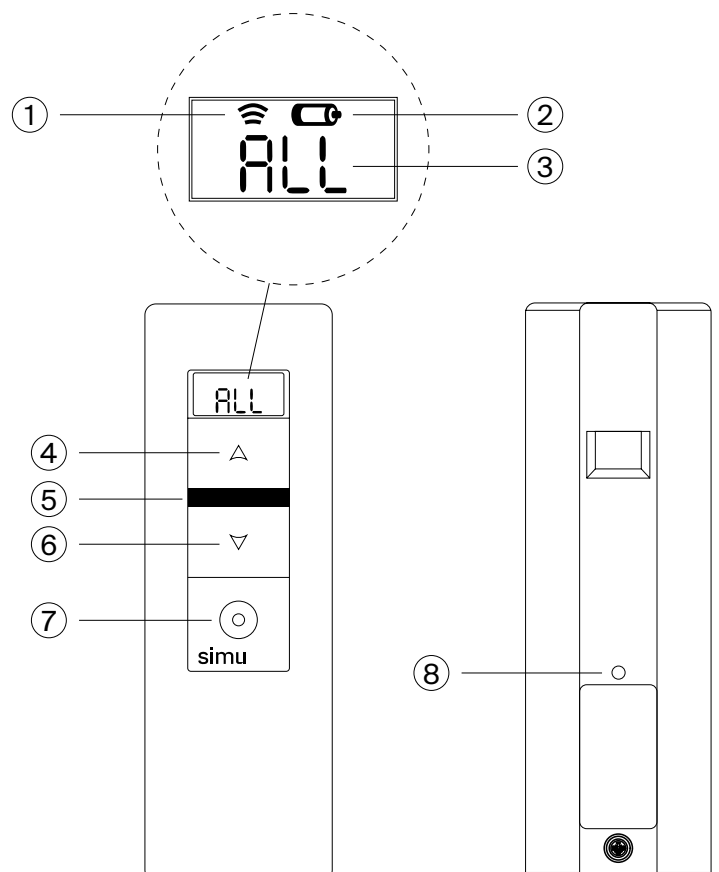
Frequência	433,42 MHz
Canais	1
Alimentação	CR2430 3V
Raio de alcance	50 m (20 m interior)
Grau de proteção	IP30
Dimensões	125 x 40 x 15 mm

- ① Indicador de transmissão
- ④ Botão de comando UP
- ⑤ STOP / botão de comando P.I.
- ⑥ Botão de comando DOWN
- ⑧ Botão de programação «PROG»

**SIMU MOBILE 5C**

Frequência	433,42 MHz
Canais	5
Alimentação	CR2430 3V
Raio de alcance	50 m (20 m interior)
Grau de proteção	IP30
Dimensões	125 x 40 x 15 mm
Ecrã	Sim

- ① Indicador de transmissão
- ② Indicador de bateria fraca
- ③ Canal selecionado: 1, 2, 3, 4, 5 ou Todos (All)
- ④ Botão de comando UP
- ⑤ STOP / botão de comando P.I.
- ⑥ Botão de comando DOWN
- ⑦ Botão de seleção
- ⑧ Botão de programação «PROG»



# OPÇÕES E ACESSÓRIOS

- Motor eléctrico opcional
- Comando remoto
- Sensores de clima
- Faldão regulável
- Iluminação
- Aquecedores eléctricos
- Áudio
- Perfil para proteção da lona
- Faldão luminiscente



We believe in the *elegance* of engineering.